

"DO NOT TRY TO INTERPRET THE TECHNICAL DRAWING; PLEASE CONTACT US IF YOU ARE IN ANY DOUBT ABOUT IT"

"NON INTERPRETATE IL DISEGNO ; SE AVETE DUBBI CHIEDETE"

DIREZIONE ARIA
Air direction

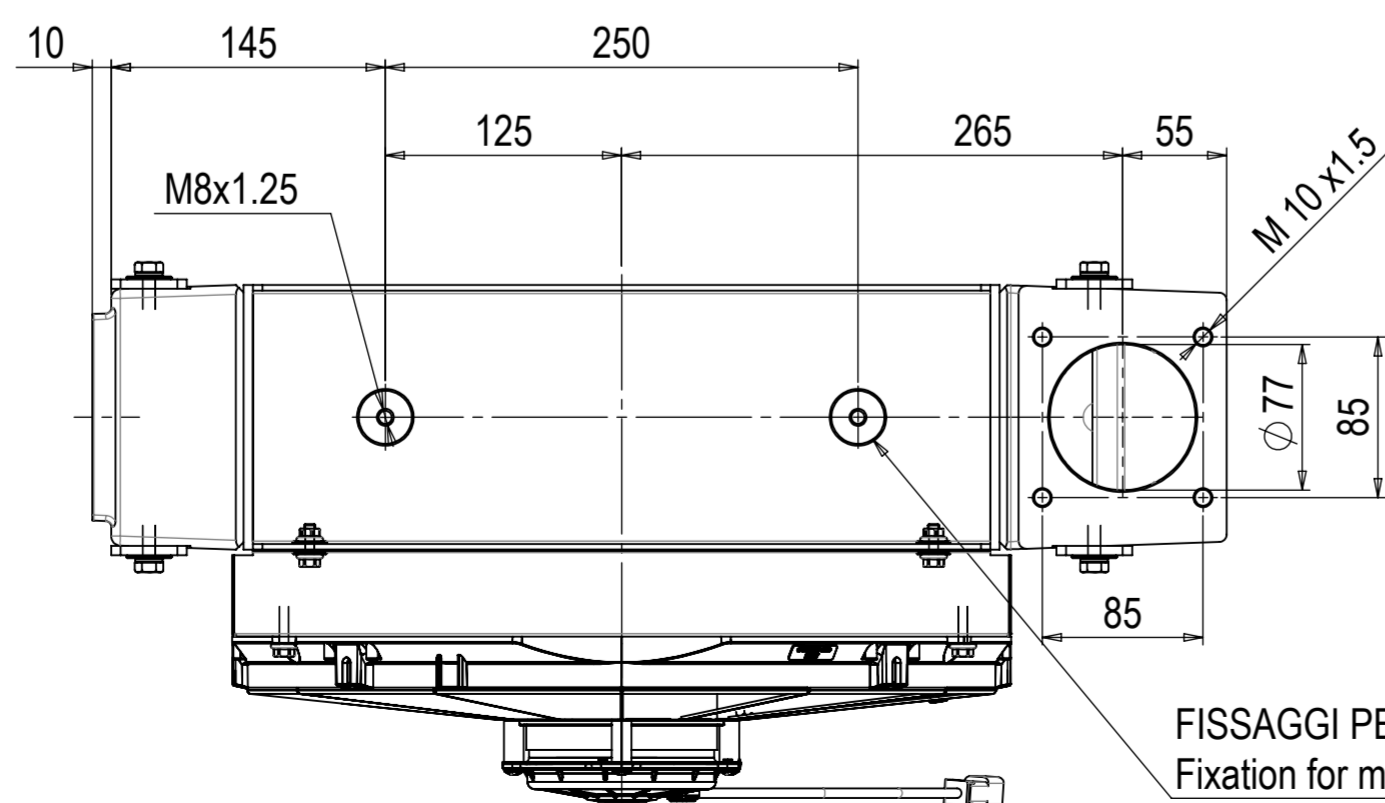
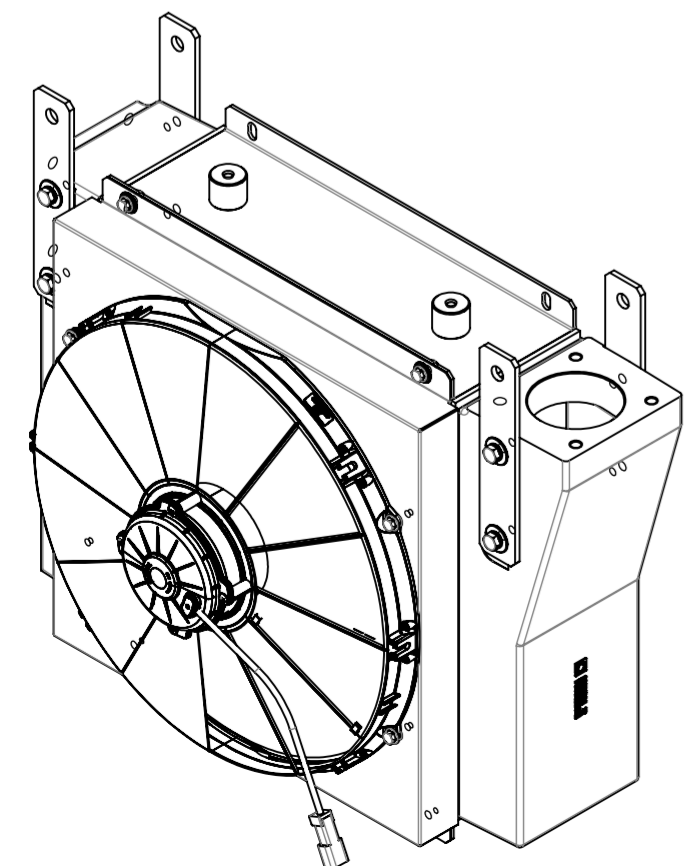
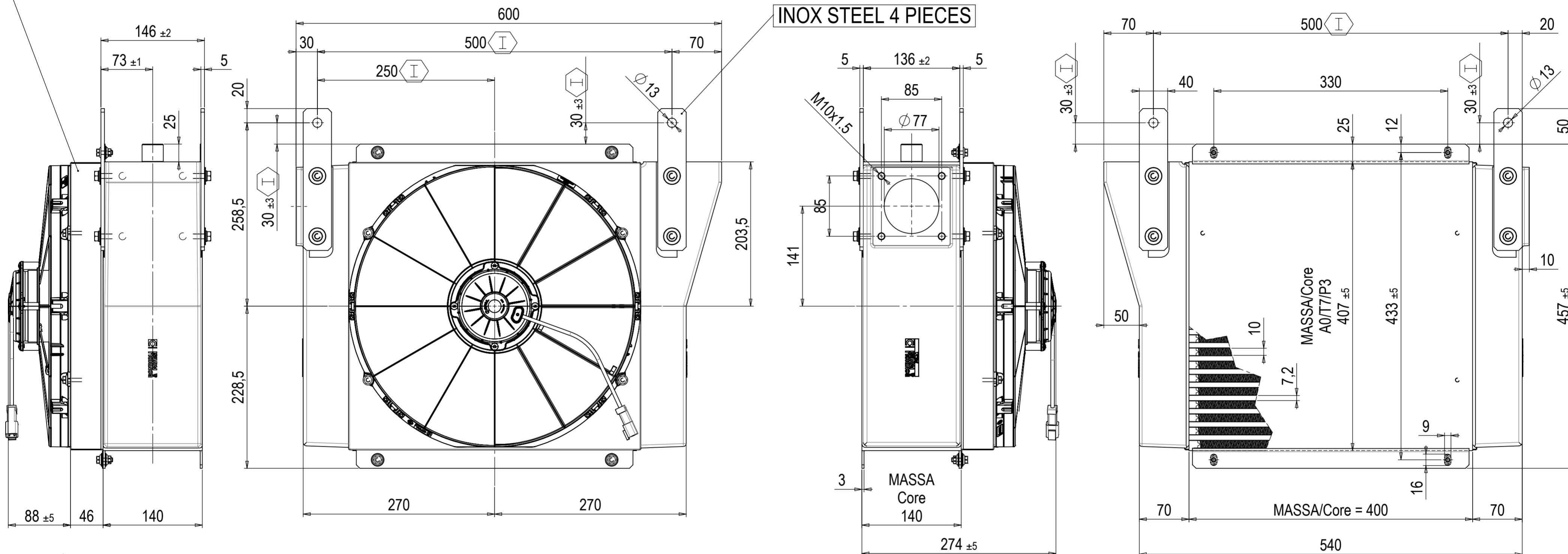
CONNETTORE/Connector
DEUTSCH DT042

VA18-BP70/LL-86S
24V SOFFIANTE/Blowing

WORKING PRESSURE	
C.A.C. COOLER	3 bar
PAINTING	
COOLER	BLACK - RAL 9005
CARPENTRY	INOX

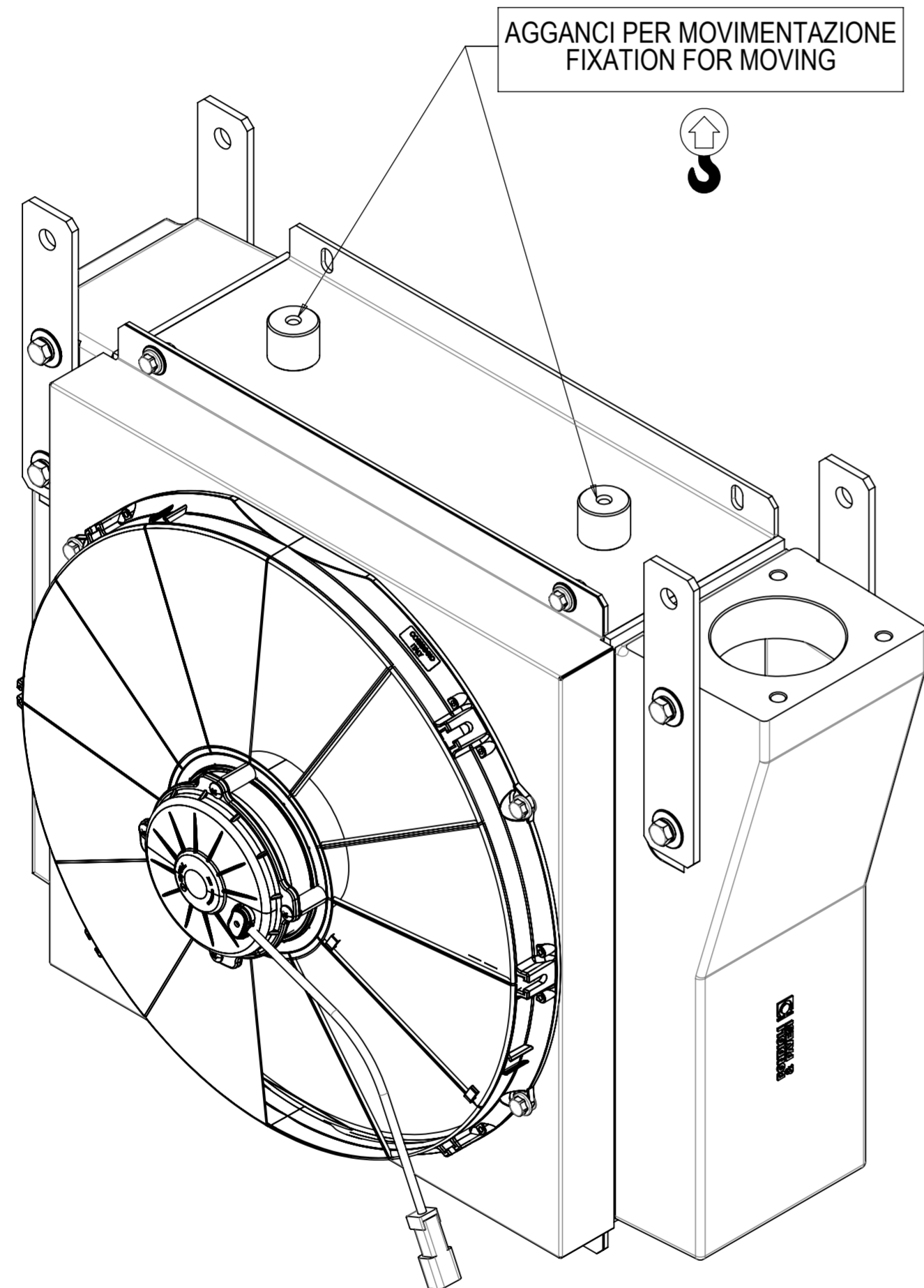
INOX STEEL

INOX STEEL 4 PIECES



FISSAGGI PER MOVIMENTAZIONE/IMBALLO
Fixation for moving/pakaging

Rev.	Descrizione / Description	Data / Date	Disegnato / Drawn by
	Tolleranze generali di lavorazione		Disegnato
	Descrizione		Data
	SCM INT EDER ZOLTAN 1ES 24 V		Righi F.
	Angoli		01-04-2019
	Cliente		
	EDER ZOLTAN		
	Modello Scambiatore		
	1ES 24 V		
	Note/ingombro		Foglio
			1/3
	Materiale	Peso (kg)	Codice F.I.R.A.
		30.44	
	Trattamento	Scala	Rev.
		1:4	0
			659810001



AVVERTENZA DI SICUREZZA
SAFETY WARNING ADVICE

REQUISITI ESSENZIALI DI SICUREZZA DELLA DIRETTIVA 2006/42/CE APPLICABILI CON RISCHIO RESIDUO
DIR. 2006/42/CE ESSENTIALS CAUTION ADVICE FOR RESIDUAL NO COVERED RISKS

1.3.3	ITA	RISCHI DOVUTI ALLA CADUTA E/O ALLA PROIEZIONE DI OGGETTI	ESISTE RISCHIO RESIDUO DI CADUTA ACCIDENTALE INERENTE ALL'OPERAZIONE DI SMONTAGGIO IMBALLO.
	ENG	RISKS CAUSED FROM GOODS FALLING AND/OR OBJECT PROJECTION	EXISTS RESIDUALS POTENTIAL NO COVERED RISKS DURING UN-PACKAGING OPERATION
1.3.7	ITA	RISCHI DOVUTI AGLI ELEMENTI MOBILI	ESISTE RISCHIO RESIDUO CORRISPONDENTE ALLA DISTANZA TRA VENTOLA E GRIGLIA (RIF. UNI/EN/ISO 13857).
	ENG	RISKS CAUSED FROM MOBILE ELEMENTS	EXISTS RESIDUALS POTENTIAL NO COVERED RISKS DUE TO DISTANCE BETWEEN FAN AND FAN GUARDS (REF. UNI/EN/ISO 13857).

RIFERIMENTO STUDIO / DESIGN REFERENCE	CODICE DFMEA / DFMEA CODE	DISEGNATO / DRAWN BY		
ORIGINE / ORIGIN	MASSA / MASS	DATA / DATE		
DESCRIZIONE		PAG.	CODICE / PART NUMBER	REV.
SCM INT EDER ZOLTAN 1ES 24 V		2 / 3	659810001	0
DESCRIPTION		Cac cooler EDER ZOLTAN 1ES 24 V		