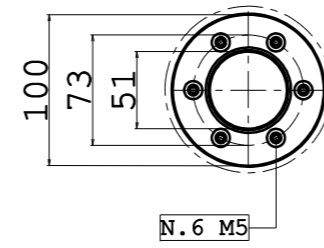
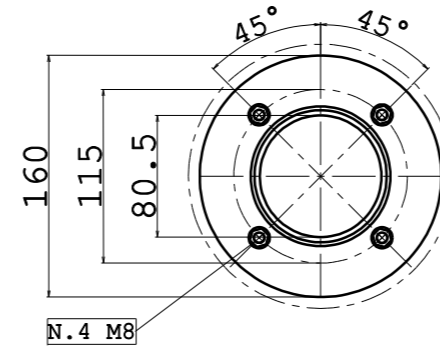


1 OIL CAP FLANGE



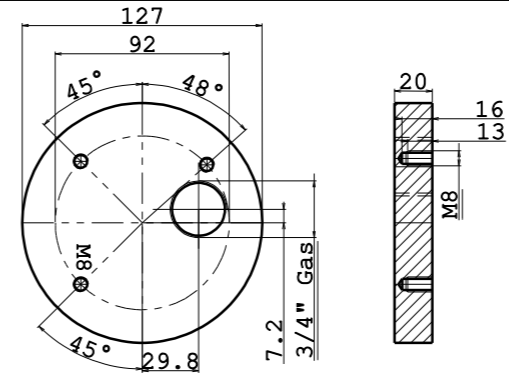
SCALE 1:5

2 RETURN FILTER FLANGE

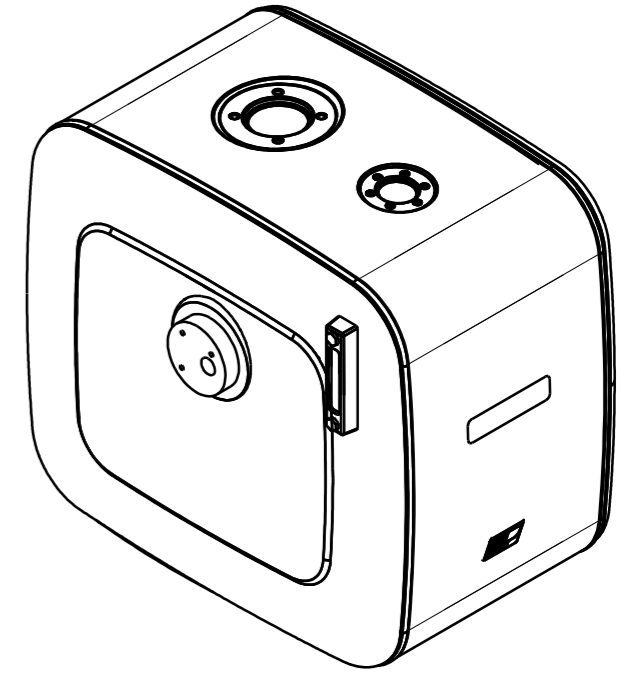


SCALE 1:5

6 RETURN VALVE PLATE



SCALE 1:5



Tank composition

Pos.	Denomination	Q.ty
1	OIL CAP FLANGE	1
2	RETURN FILTER FLANGE	1
3	1" LEVEL GAUGE 127mm	1
4	1" 1/2 SUCTION ADAPTER	1
5	3/4" RETURN VALVE PLATE	1

Tank dimension

Level indicator capacity	145 Lt - 120 Lt
Full capacity	174 Lt
Support weight	
Tank weight	kg (A) kg
Dimensions	450x636x706 mm

0	EMISSION	10/12/2019	FG	MM	EB
Rev.	Description	Date	Dis.	Ver.	App.
	Part name : Oil tank 170 LT Aluminium fam. 636x706				
	Part code : PRT191391				
	Scale 1:10				
	Replace the				
	Replaced by				
	Material code				
	(X)=F:Steel DC03A EN 10130				
	(X)=I:Stainless steel AISI 304 UNI EN 10088				
	(X)=A:Aluminium EN AW 5754 UNI EN 573-3				
	Toll. gen di lavoraz: ISO 2768 V				
	Formato disegno A3				
	LA PROPRIETA' DEL PRESENTE DISEGNO E' RISERVATA A TERMINI DI LEGGE CON DIVIETO DI RIPRODUZIONE TOTALE O PARZIALE SENZA AUTORIZZAZIONE DI PADOAN S.R.L.				
	NON RILEVARE QUOTE A MANO DAL DISEGNO NON APPORTARE MODIFICHE SENZA L'AUTORIZZAZIONE DELL'UFFICIO TECNICO				

